

## Modulární varná zařízení 700XP - Lávový gril, PL, bez podestavby, š. 800mm

POL. #: \_\_\_\_\_

MODEL #: \_\_\_\_\_

PROJEKT # \_\_\_\_\_

SIS # \_\_\_\_\_

AIA # \_\_\_\_\_



371045 (E7GRGHLC00)

GRIL - LÁVA, PL, BEZ  
PODESTAVBY, 800MM

### Zkrácená specifikace

#### Položka č.

plynový gril, 1/1 modul - 800mm, s LÁVOVÝMI KAMENY, v provedení bez podestavby. 2 litinové rošty vhodné jak pro grilování červeného masa, tak pro úpravu drůběže, ryb a zeleniny.

Horní deska lisovaná z jednoho kusu nerez AISI304 o síle 1.5mm.

Ochrana proti průniku vody: IPX4

Standardní připravenost na zemní plyn, možnost konverze na P-B (trysky součástí dodávky).

V případě instalace na neutrální podestavbu je nutné doobjednat "Prodloužený závěs pro sběrnou zásuvku" (obj. č. náhradní dílu 0C5048 + 0C5049)

V ceně škrabka na čištění roštů.

Nelze instalovat na chlazenou/mrazící podestavbu.

### Hlavní funkce a vlastnosti

- Určeno pro instalaci na otevřené podestavby, systém přemostění nebo konzolový Cantilever systém.
- Ohřev pomocí nerezových hořáků a bezpečnostními prvky pro případ uhasnutí plamene.
- Hořáky chráněné nerezovou stříškou pro zamezení odkapávání tuků a šťáv přímo na hořáky.
- Piezo zapalování a oddělené ovládání pro každý 1/2 modul.
- Litinové rošty s nastavitelným sklonem ve dvou polohách.
- Odnímatelný ochranný rám proti ostříku lze bez problémů mýt v myčkách nádobí.
- Top provedení umožňuje instalaci pouze na neutrální podestavby (není možné instalovat na chladicí ani mrazící podestavbu).
- Grilovací rošt je vyroben z vysoce odolné smaltované litiny pro snadné čištění.
- Lávový kámen součástí standardní dodávky.
- Vhodné pro instalaci na pracovní desku.

### Konstrukce

- Nerezové vnější plechy s leštěním Scotch Brite.
- Horní deska o síle 1,5mm vyrobena lisováním z jednoho kusu nerez.
- Boční strany pravouhlé, zaručující přesné sestavení bloku s minimální, hygienickou spárou.
- IPX4 - ochrana proti průniku vody.

### Příslušenství v ceně

- 1 z Škrabka na čištění litinového grilovacího roštu PNC 206422

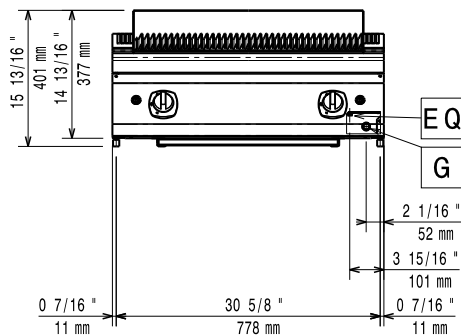
### Extra příslušenství

- Sada pásky a silikonu pro utěsnění spár mezi jednotlivými moduly řady 700/900XP při sestavování varného bloku PNC 206086
- Přerušovač tahu, průměr 150mm PNC 206132
- Vymezovací kroužek (manžeta) pro 150mm slučovač tahu PNC 206133
- Přemostění, délka 800mm, pro umístění zařízení bez podestaveb mezi 2 samostatně stojící moduly PNC 206137

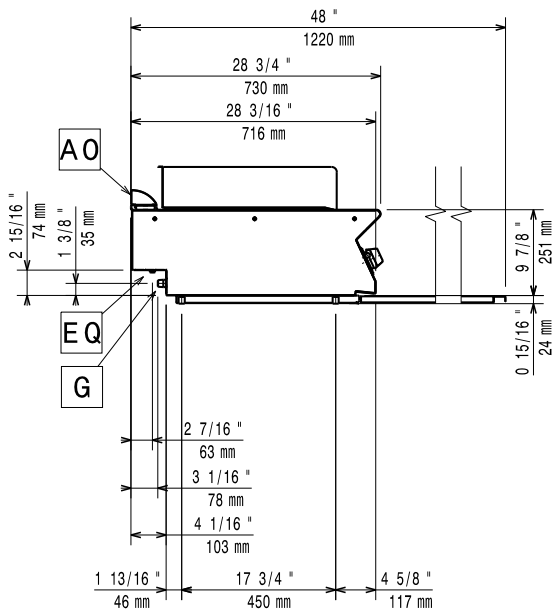
SCHVÁLENO: \_\_\_\_\_

- Přemostění, délka 1000mm, pro umístění zařízení bez podestaveb mezi 2 samostatně stojící moduly PNC 206138
- Přemostění, délka 1200mm, pro umístění zařízení bez podestaveb mezi 2 samostatně stojící moduly PNC 206139
- Přemostění, délka 1400mm, pro umístění zařízení bez podestaveb mezi 2 samostatně stojící moduly PNC 206140
- Přemostění, délka 1600mm, pro umístění zařízení bez podestaveb mezi 2 samostatně stojící moduly PNC 206141
- Slučovač tahu pro 1/1moduly, průměr 150mm PNC 206246
- Zvýšení zadního komínku vč. mřížky - š. 800mm. Výška kompletu 225mm (180mm zvýšení + 45mm mřížka) PNC 206304
- Pomocné madlo pro instalaci na boční stranu modulů řady 700 PNC 206307
- Madlo na zadní stranu, 800mm PNC 206308
- Drátěná ochranná mřížka na zadní komínek, délka mřížky 400mm. PNC 206400
- Grilovací rošt, nerez, odvodové kanálky, pro grily top 400mm, řada 700 PNC 206416
- Výškově stavitelná podpěra grilovacího roštu PNC 206418
- Škrabka na čištění nerezového roštu - grily bez podestavby PNC 206421
- NENÍ V NABÍDCE-NETHERLANDS PNC 206462
- Pomocné madlo pro instalaci na přední stranu modulů (d: 800mm) PNC 216047
- Pomocné madlo pro instalaci na přední stranu modulů (d: 1200mm) PNC 216049
- Pomocné madlo pro instalaci na přední stranu modulů (d: 1600mm) PNC 216050
- Madlo přední, porcovací, délka 800mm PNC 216186
- Sada 2 bočních krycích panelů (levý a pravý) pro řadu 700. Slouží pro zakrytí boční stěny pouze horního modulu. (250x700mm) PNC 216277
- Tlakový regulátor pro plynové modely bez vestavěného regulátoru PNC 927225

Zepředu

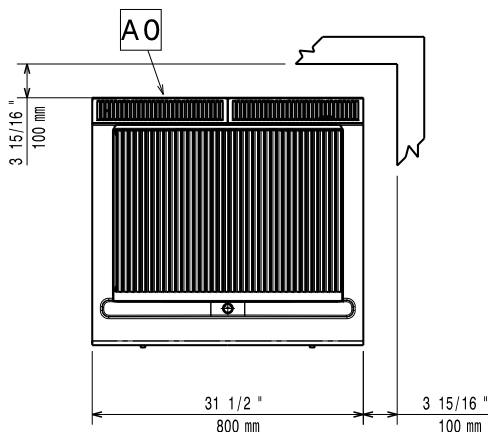


Boční



EQ = Zemní šroub  
 G = Plynové připojení

Shora



## Plyn

Plynový výkon:

371045 (E7GRGHLC00) 14 kW

Standardní připravenost na plyn typu:

Zemní plyn G20 (20mbar)

Alternativní typ plynu:

Zemní plyn, LPG

Přívod plynu:

3/4"

## Hlavní informace

Netto váha: 64 kg

Přepravní váha: 79 kg

Přepravní výška: 520 mm

Přepravní šířka: 820 mm

Přepravní hloubka: 860 mm

Přepravní objem: 0.37 m<sup>3</sup>

V případě, že zařízení je instalováno v blízkosti tepelně citlivých ploch a materiálů (např. dřevěný nábytek apod.) je doporučeno zachovat minimální bezpečnostní odstup 150mm od takových materiálů.

Zařízení smí/musí být instalováno pouze v souladu s platnými technickými a bezpečnostními předpisy a normami a pokyny uvedenými v návodě k instalaci a obsluze zařízení.

Certifikační skupina: N7GG

Termostatický bezpečnostní ventil

X

## Udržitelnost

Spotřeba plynu (G20) min, max:

0 - 1.48 m<sup>3</sup>/h